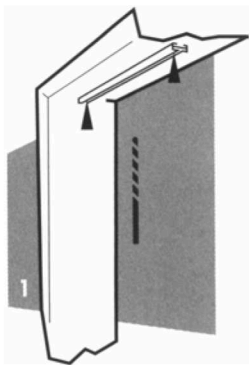
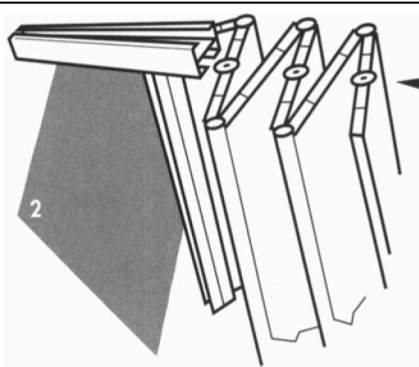


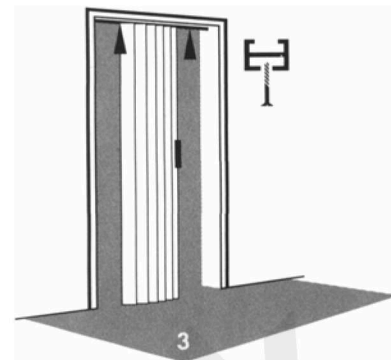
Zhrňovacie plastové dvere lamelové
MONTÁŽNY NÁVOD



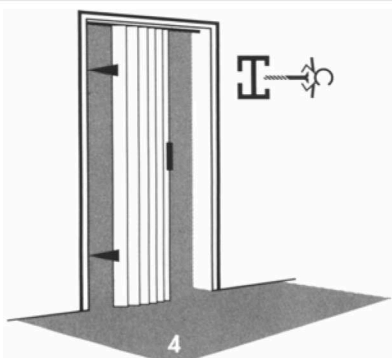
1. Upravte dĺžku nosného profilu podľa šírky zárubne dverí. Vyznačte ostrým predmetom otvory pre jeho pripevnenie a vyvítajte otvory.



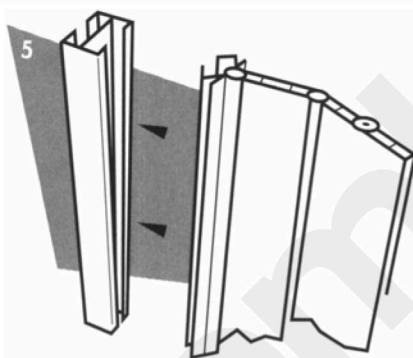
2. Navlečte jazdce dverí do nosného profilu.



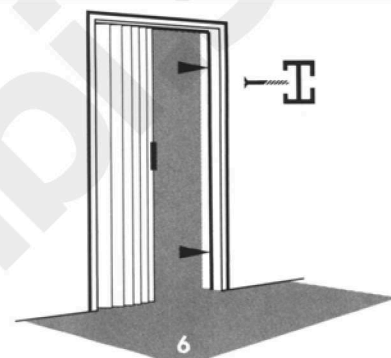
3. Dvere umiestnite do požadovaného priestoru a pripevnite nosný profil do vopred vyvítaných otvorov.



4. Rámové profily sa upravujú rovnakým spôsobom ako nosný profil a upevnia sa do zárubne dverí alebo stavebného otvoru.

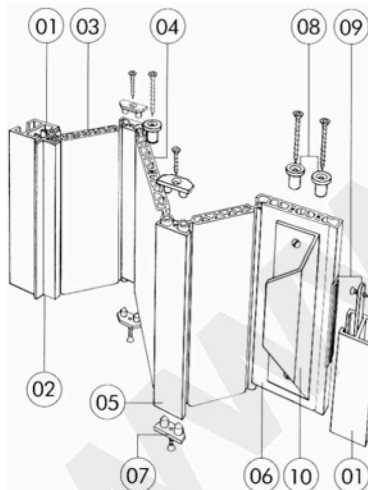


5. Ľahkým tlakom vtlačte krehkú lištu postupne po celej dĺžke dverí do rámového profilu.

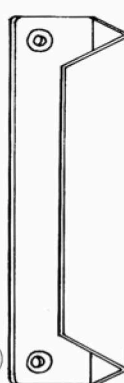
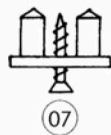


6. Druhý rámový profil pripevnite na protiahlú stranu zárubne alebo stavebného otvoru. Premažte drážku nosného profilu silikónovým olejom (v spreji).

PREHĽAD NÁHRADNÝCH DIELOV



- 1 nosný a rámový profil
- 2 krehká lišta
- 3 úzka lišta
- 4 široká lišta
- 5 spojovacia lišta
- 6 zámková lišta
- 7 žabka
- 8 jazdec
- 9 magnet
- 10 madlo



ZÁRUČNÝ LIST

Záruka 24 mesiacov

Názov výrobku:

ZHRŇOVACIE PLASTOVÉ DVERE LAMELOVÉ

Meno zákazníka, adresa:

Dátum predaja a pečiatka:

Farba dverí:

Rozmer dverí: